

取扱い注意・説明書の表示価格について

2019年10月1日より、消費税率が10%に変更されます。
それに伴い、「取扱い注意・説明書」に記載されている価格および送料も変更となります。
2019年10月1日以降にパーツをご注文いただく場合は、以下のとおりご対応ください。

【パーツのご注文】10月1日以降にアフターサービス部に到着したご注文は、消費税10%となります。

●まずは説明書の表示価格をご確認ください

各説明書の「パーツリスト」や「別売パーツ」の項目などに、「税別」または「税込」の記載があります。

説明書が「税込表示」の場合

「税込」の記載がある説明書では、
表示価格が「5%の税込価格」となっています。
ご注文が10月1日以降にアフターサービス部に到着した場合は、「税込価格」と「送料」が変更となりますのでご注意ください。

→【A】パーツのご注文：「税込表示」の説明書の場合

説明書が「税別表示」の場合

「税別」の記載がある説明書には、2種類の旧送料があります。
価格につきましては、アフターサービス部への到着が10月1日以降となるご注文より「10%の税込価格」でお申し込みください。また、旧送料の場合、ご注文が10月1日以降にアフターサービス部に到着した場合は、「送料」が変更となりますのでご注意ください。

→【B】パーツのご注文：「税別表示」の説明書の場合

【A】パーツのご注文：「税込表示」の説明書の場合

2019年10月1日以降にアフターサービス部へ到着するご注文は、「価格」と「送料」をそれぞれ以下のように算出してお申し込みください。
※ご注文の手順につきましては、各製品の取扱い注意・説明書をご参照ください。

▼「10%の税込価格」の算出方法 … 1~2の順に算出してください。

1	各パーツや別売品の税別価格を算出する。	$5\%の税込価格 \div 1.05 = 税別価格$ (小数点以下切り上げ)
2	税別価格をもとに10%の税込価格を算出する。	$税別価格 \times 1.1 = 10\%の税込価格$ (小数点以下切り捨て)

▼送料について

説明書の送料が「旧送料」です。それぞれ「新送料」へと変更になります。
「新送料」につきましては、パーツに関するお問い合わせ窓口までお問い合わせください。

【B】パーツのご注文：「税別表示」の説明書の場合

2019年10月1日以降にアフターサービス部へ到着するご注文は、「10%の税込価格」でお申し込みください。
また、「旧送料」が記載されている説明書につきましては、「新送料」でお申し込みください。

▼「10%の税込価格」の算出方法 … 説明書の価格が税別価格になっています。

1	$税別価格 \times 1.1 = 10\%の税込価格$ (小数点以下切り上げ)
---	---

▼送料について

説明書の送料が「旧送料」です。それぞれ「新送料」へと変更になります。
「新送料」につきましては、パーツに関するお問い合わせ窓口までお問い合わせください。

TOKYO
MARUI

HI-KICK HI-GROUPING

Hi-CAPA 5.1

GOVERNMENT MODEL

ハイキャパ5.1 ガバメントモデル

取扱注意・説明書




対象年齢18才以上

Hi-CAPAシリーズ
共通

NEW GAS
BLOWBACK



■ご使用前に最後まで必ずお読みください。

警告	
 18才以上	●このエアソフトガンは、使用者、管理者対象年齢18才以上用の競技専用エアソフトガンです。18才未満の方は、ご使用、またはお買い求めになれません。
 ケガ注意	●発射したプラスチックBB弾を、およそ40~50m先に到達させる能力がありますので、不注意な発射や誤ったご使用は、失明や怪我等の危険を生じます。
 注意書熟読	●ご使用前に、必ず「取扱注意・説明書」を最後まで読んで、記載されている各注意点をよく認識した上でご取扱ください。
●「取扱注意・説明書」を紛失された場合は、すぐに当社アフターサービス部までお求めください。	

⚠ 取扱い注意書

ご使用前に最後まで必ずお読みください

この(取扱い注意・説明書)では、製品を正しく安全にご使用いただくため、特に注意が必要な点には次の絵表示を用いています。表示内容をよく理解してから、本文を順にお読みください。

※操作方法は製品によって異なります。必ず、それぞれの製品に付属している(取扱い注意・説明書)の手順通りにご使用ください。

⚠ 警告 取扱いを誤ると、大きなケガや事故につながる内容です。

⚠ 注意 取扱いを誤ると、ケガや事故につながる内容です。

🚫 禁止の行動です。

! 必ず行う内容です。

⚠ 警告



必ず目の保護具を装着する

発射する本人と、BB弾が届くエリア内の全員が装着してください。目の保護具(ゴーグルなど)は、エアソフトガン用をご使用ください。



人、動物、壊れやすい物を狙わない

BB弾を発射したことで、人や動物にケガを負わせたり、共有物や他人の財産を破損させると、傷害や器物破損の罪になる場合があります。



本体は常に安全な状態にしておく

万一の暴発を防ぐため、発射する時以外は必ず発射口に保護キャップを装着し、セフティ(安全装置)をかけ、マガジンを本体から外してください。



人や車が通る場所では発射しない

BB弾がはね返ることも考え、常にまわりの安全に気を配ってください。また、禁止されている場所では、絶対に発射しないでください。



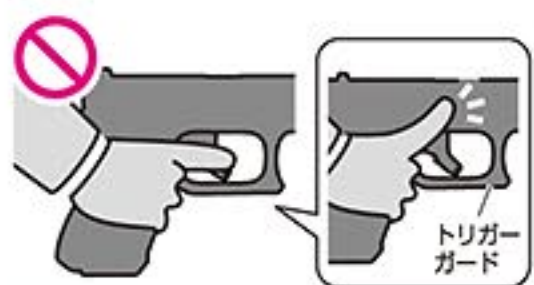
常に発射口の向きに注意する

いつも「BB弾が本体に入っている」つもりで取扱ってください。マガジンが空になっても、本体内部にBB弾が残っている場合があります。



絶対に発射口をのぞかない

発射されたBB弾が目に入った場合、最悪失明の恐れがあり大変危険です。どんな理由があっても、絶対に発射口をのぞいてはいけません。



発射の時以外はトリガーに触らない

トリガーに指が触れていると、何かのはずみでトリガーを引いてしまう恐れがあり、大変危険です。指は常にトリガーガードの外に出しておきましょう。



可動部に手や顔を近づけない

製品の形状や構造によっては、指などはさみやすい部分や、勢いよく作動する部分があり、ケガをする恐れがあります。



無理な姿勢で発射しない

本体を傾けたり下を向けて発射すると、BB弾が曲がって飛んだり、作動用のガスを噴き出してしまいます。本体はまっすぐ立てて発射してください。



40°C以上になる所に絶対置かない

高温になる所(車の中など)に本体やマガジンを置くと、破裂する恐れがあり大変危険です。また、そのような場所での使用はお止めください。



責任を持って管理・保管する

対象年齢に満たない子供や、取扱い方法を知らない人には、絶対にさわらせないでください。また、適切に保管してください。



むやみな分解、改造を絶対にしない

性能ダウンや故障だけでなく、暴発や誤作動にもつながる恐れがあり、大変危険です。また、当社で修理をお受けできなくなります。

⚠警告：ガスの取扱いについて



指定のガス以外は使用しない
指定のガス以外（ガスコンロ用やガスライター用、ヘアスプレーなど）を使用すると、火災などの恐れあり大変危険です。また、ガスポンベの注意も読んでから使用してください。（使用するガスについては、P3をお読みください。）



ガスにさわらない・吸入しない
ポンベ内のガスは非常に低温なため、皮膚に付いたり吸入すると大変危険です。ノズルを押すとガスが噴き出しますので、ノズルには絶対にさわらない・顔などを近づけないでください。



40℃以上になる所に置かない
ガスポンベは、直射日光の当たる車の中や、高温になるストーブの側など、40℃以上になる所に置いたり保管しないでください。破裂する恐れがあり大変危険です。



子供の手の届かない所に保管
対象年齢未満の子供がイタズラをしないよう、安全な場所に保管してください。



火の中に投げ込まない
ガスポンベを火の中に投げ込まないでください。また、火気の近くで使用しないでください。破裂する恐れがあり大変危険です。



中身を使いきってから捨てる
ガスポンベを捨てる前に、ノズルを約45度の角度でコンクリートの地面に押し付け、完全にガスを抜ききってください。（各地域の処分方法に従って捨ててください。）また、噴き出すガスが手などにかからないよう注意してください。

⚠注意



指定外のBB弾を使用しない
必ず当社指定のBB弾を使用してください。他社製や直径が6mmを超えるもの、バリやズレのあるもの、一度使うなどして汚れたものは、作動不良や故障の原因になります。（使用するBB弾については、P4をお読みください。）



無理に操作しない
BB弾が詰まった時、セフティをかけてスライドやトリガーがロックされている時など、無理に作動させないでください。故障や破損の原因になります。



落下させない・ぶつけない
本体やマガジンは、大変精密に作られています。落下などのショックは、故障や破損の原因になります。また重量があるため、足などに落とすとケガをする恐れがあります。



ゴミやホコリに注意
本体やマガジンの内部に、ゴミやホコリが入らないようにしてください。また、BB弾以外の異物を入れないでください。作動不良や故障の原因になります。



部品を無くさない
メンテナンスのために分解する時など、部品がそろっているか必ず確認してください。部品が足りないまま組んで作動させると、作動不良や故障の原因になります。



ケースなどに入れて持ち運ぶ
エアソフトガンは、屋内外にかかわらず、BB弾を発射できない安全な状態にした上で、必ずケースやバッグに入れて運んでください。

〈取扱い注意・説明書〉は、必ず製品と一緒に、大切に保管してください

紛失された場合は、すぐに当社アフターサービス部までお求めください。
・①製品名 ②取扱い注意・説明書請求の旨 ③郵便番号 ④ご住所 ⑤お名前 ⑥年齢 ⑦電話番号、を明記したメモを必ず添えてください。
・代金 ¥100 + 消費税 + 送料 ¥140 分の切手を、①～⑦のメモと共に当社アフターサービス部までお送りください。
※メモははっきりとお書きください。※価格は税抜き価格です。

誤った使用方法や取扱い、改造・分解によって発生した事件、事故、ケガ、故障につきましては、当社では一切の責任を負いません。



Mr. M Age25
Shooting Instructor

取扱う前に必ず最後までお読みください。

取扱い説明書の表示について

- この説明書には、各項目の左欄及び本文中に製品を安全に正しくお使いいただくため、絵表示と説明によって操作上特に注意すべき点を示しています。本文と合わせて熟読し、内容をよく理解した上ご使用ください。

警告

注意

この表示を無視して誤った取扱いをすると、ケガの発生や製品の故障を誘発し危険です。
注意・禁止事項は遵守してください。

ガスポンベ取扱い上の注意（ガスポンベ別売）

●ガスポンベについて

この製品はHFC134aガスにより作動します。マルイのガス銃専用ポンベを購入してください。当社は、250g入り、400g入りを用意しています。店頭でお求めください。

警告 ガスポンベ使用上の注意

- ★ 火災等の恐れがあるので、フロンガスでない可燃性のガス（ガスコンロ用、ガスライター用、ヘアスプレーなど）は絶対に使用しないでください。
- ★ 爆発等の恐れがあるので、ガスポンベは直射日光の当たる場所（車の中など）や、高温になる場所（ストーブのそばなど）40℃以上になるところに放置したり保管したりしないでください。
- ★ 爆発等の恐れがあるので、使用後火中に投じないでください。
- ★ 捨てる際にはガスを全て抜ききってから捨ててください。



●マルイガンパワーHFC134aガス



- マルイ純正ガスをご使用ください。
- 使用時には、ガスポンベ裏面に書かれた注意をよくお読みください。

※作動用のガスは販売店でお買い求めください。

警告

スライドが勢い良く後退するので顔や指を近づけないでください。



- この製品は、ガスの圧力によりスライドをブローバック（後退）させる、ガスブローバックシステムを搭載したモデルです。スライドが勢いよくブローバックしますので、怪我をしないよう、トリガーを引く時は絶対に顔や手をスライドに近づけないでください。

- 40℃以上での使用は銃が破損する場合がありますので、注意してください。

1 各部の名称（細部については各ページ項目で説明します。）



警告・注意

●マガジンを斜めにしたり、振ったりしながらガスを注入すると、規定量以上のガスが注入され、マガジンを本体に正しくセットしても、作動（ブローバック）しなくなってしまう。

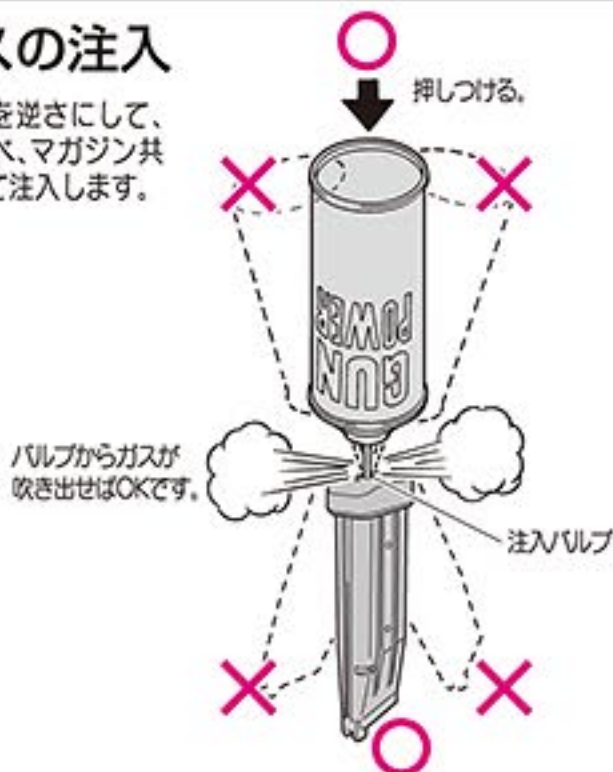
●マガジンにガスが注入された状態で、マガジン後部の放出バルブを押すと、上部にあるガス噴出口より生ガスが勢いよく放出します。生ガスが顔面及び皮膚にかかると、凍傷や低温ヤケドを起こす可能性があります。放出バルブには手をふれないでください。



●夏場等、温度が高くなる場所への放置は、絶対にしないでください。マガジンが破裂する恐れがあり、大変危険です。

2 ガスの注入

●マガジンを逆さにして、ガスポンペ、マガジン共垂直にして注入します。

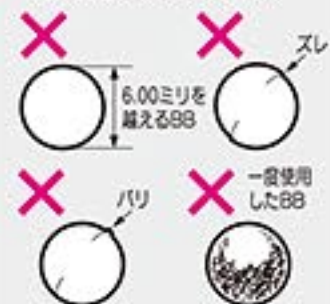


マガジン取扱い上の注意

- 冬季等で気温が20℃以下の環境のもとでは、ガス圧が低下し、動作が鈍る場合があります。この場合、室温が20℃であってもマガジンは冷えていますので、手で温める等、常温に戻してからプレイしてください。
- 常温時でもマガジン内にガスを満タンに注入した後や、連続して数十発発射した後などは、やはりガス圧低下を起こしますので、スベアマガジンを用意して、交互に入れ替えると良いでしょう。
- マガジンは、大変精密にできています。落下などさせますと破損しますので注意してください。
- 本体の故障や作動不良を引き起こす恐れがあるので、マガジンの給弾口や、ガスの噴出口にゴミが入らないように注意してください。
- 本体にマガジンをセットした状態では、ガスの注入をしないでください。
- マガジンの変色を抑えるため、使用後にマガジン表面にシリコンオイルを薄く塗っておくと良いでしょう。
- 本体及びマガジンの故障や作動不良を防止するため湿気の多い所や水まわりに置かないでください。

注意

●精密なタイパレルを使用していますので、汚れた弾や他社の径の大きな弾、ノリや突起のある粗悪なBB弾を使用すると、ホップアップシステムをいためたり弾づまりを起こすなどトラブルの原因になりますので絶対に使用しないでください。



3 BB弾の装てん (電動ガン対応精密0.2g~0.25gを使用してください)

●下図の順番でBB弾を入れると、計31発入ります。



注意

●フォロアーを下げた状態から、指をはなさないでください。フォロアーが勢いよく戻り、マガジンリップが破損します。



注意

●マガジンを入れる時、トリガーに触れないでください。



●一時的に使用しない時は、安全のため、必ずマガジンを銃本体から抜いておいてください。

4 マガジンのセット

●マガジンをセットするカチッと音がしたらセット完了です。(勢いをつけて押し込まないでください。)



注意

●マガジンは落下させると破損します。

●マガジンを外すマガジンキャッチボタンを押します。(マガジンが落下、破損しないよう、底を手で押さえてから押してください。)



注意

●この操作を行う時は、トリガーに触れないでください。

5 初弾の送弾

●スライドをいっぱい引き、パッと手をはなすと、初弾が送り込まれ、発射できる状態になります。(ハンマーも傾きます。)



●セーフティーレバーは、必ずこの位置(発射状態)にする事。

※②の時、スライドをゆっくり戻すと送弾不良の原因となります。
 ※この操作を繰り返すと弾が何発も送り込まれ、故障の原因となります。また、発射の際、大変危険です。
 ※①・②の通りに操作せずにハンマーだけを傾けると、7発射の際、まず1回目にトリガーを引いた時点では弾を発射せずにブローバックだけを行います。2回目以降は弾を発射するようになります。誤射の可能性があります。大変危険です。ご注意ください。

警告

●この操作を行った後は、いつでも弾が発射される状態になりますので、銃口方向には十分注意してください。

注意

- 発射直前に、セーフティを解除するようにしてください。
- セーフティの操作を行う時は、トリガーから指を離してください。

※保護キャップは常に装着しておき、発射直前まで外さないようにする。



警告

- 絶対にトリガーを引きながら指でハンマーを戻さないでください。スライドがブローバックして怪我をする恐れがあります。



6 セーフティ (安全装置)

①フルコック時のセーフティ



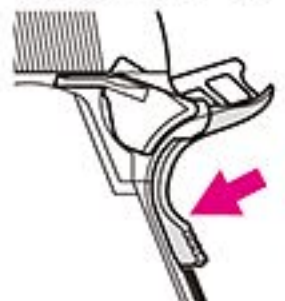
左図のハンマーが「フルコック」位置の時のみ、セーフティを操作して、ONの状態に出来ます。また、この状態ではトリガーとスライドが操作できません。破損の原因となりますので、無理に動かさないでください。

③ハーフコック時のセーフティ



ハンマーが「フルコック」と「ハンマーダウン」の中間に引っかかるのが「ハーフコック」です。この状態でセーフティが掛かっています。

④グリップセーフティ



このセーフティは、常時自動的にかかっており、グリップをしっかりと握る(銃口方向に押し込む)事で解除され、トリガーが引けるようになります。

注意

グリップセーフティを押し込んでいない状態で、無理にトリガーを引くと破損の原因となります。

注意

● すぐに使用しない場合は、安全のため必ずセーフティをONにしてください。

②ハンマーダウン



この状態では発射できません。発射するには、指でハンマーの位置をフルコックにするか、スライドを引いて、5 初弾の送弾を行ってください。この時も、セーフティは操作できません。



左図の「ハーフコック」位置ではセーフティは操作できません。(トリガーは動きませんが発射されません。)

注意

※ハーフコック について・・・安全上設けられた位置です。通常の使用においては、ハンマーをこの位置にする必要はありません。万が一この状態になってしまった場合には、まず必ずマガジンを抜き、絶対にトリガーに触れないで、ハンマーをフルコックの位置まで傾けてください。

警告

- スライドが勢い良く後退しますので、顔や指などを絶対に近づけないでください。
- 安全のため、必ずゴーグルを装着してください。

注意

- ガス切れやマガジンの温度低下又は気温の低い冬季などの場合は、ガス圧が低下し、スライドストップがかからない場合が出てきますが故障ではありません。ガス補充、及びマガジン温度が20℃位まで回復すれば正常に作動するようになります。

7 発射 (この時点で初めてトリガーに指をかけます。)

■ 弾を発射して、ブローバックします。



撃つまでトリガーに指をふれないこと。

■ スライドオープン



- ④ 弾を全弾撃ちつくすと、スライドストップがかかり、スライドオープン状態となります。
- ⑤ スライドストップを解除する(下にさげる)とスライドが前進し、元の状態にもどります。

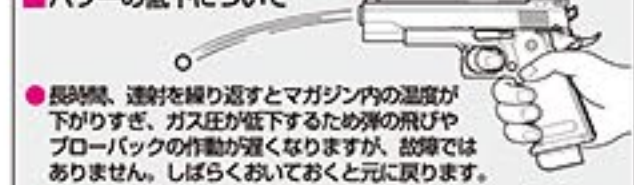
注意

※スライドオープン時にマガジンチェンジを行い、スライドストップを解除すると初弾がチャンバーに送り込まれ、再び発射準備完了となりますが、この時、スライドのカドは鋭利なため、指などを切らないように注意してください。また操作を行う時は、トリガーから指を離して銃口方向に十分注意してください。

- 5 で初弾の送弾をした後、トリガーを引くことに「BB弾1発発射」→「スライド後退(ブローバック)」→「スライド前進(次弾装填)」を自動的に繰り返します。

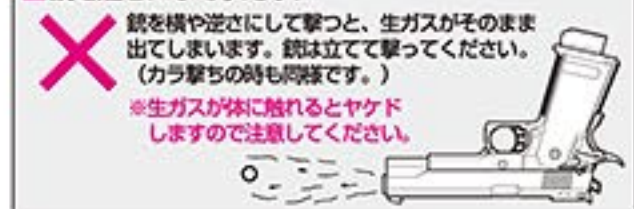
- ① 保護キャップを外します。
- ② セーフティを解除します。(グリップセーフティを握らないと解除されません。)
- ③ トリガーを引きます。(弾が発射されブローバックします。)
- ※トリガーを引くことにこの動作を繰り返します。

■ パワーの低下について



● 長時間、連射を繰り返すとマガジン内の温度が下がりすぎ、ガス圧が低下するため弾の飛びやブローバックの作動が遅くなりますが、故障ではありません。しばらくおいておくと元に戻ります。

■ 銃を逆さにして撃たない



● 銃を横や逆さにして撃つと、生ガスがそのまま出てしまいます。銃は立てて撃ってください。(カラ撃ちの時も同様です。)

※生ガスが体に触れるとヤケドしますので注意してください。

必ずマルイ電動ガン対応
0.2g~0.25gBB弾を
ご使用ください。

- 本製品は高精度なマルイ電動ガン対応0.2g~0.25gBB弾にベストマッチするようにセッティングしてあります。それ以外のBB弾を使用すると、ホップアップシステム本来の性能をスポイルしてしまうことがあります。(集弾性の悪化や弾ぶまりの原因になります。)又、遠距離のターゲットを撃つ場合は、0.25g以上のBB弾を使用してください。より集弾性が向上します。

△ホップアップシステム についての注意

- 撃ち始めのとき、若干ホップのかかりが不安定になりますが、これはシリンダー内のシリコンオイルが付着しているためです。60~70発撃つと正常にホップがかかるようになってきます。またメンテナンスオイルを使用した場合も同様です。

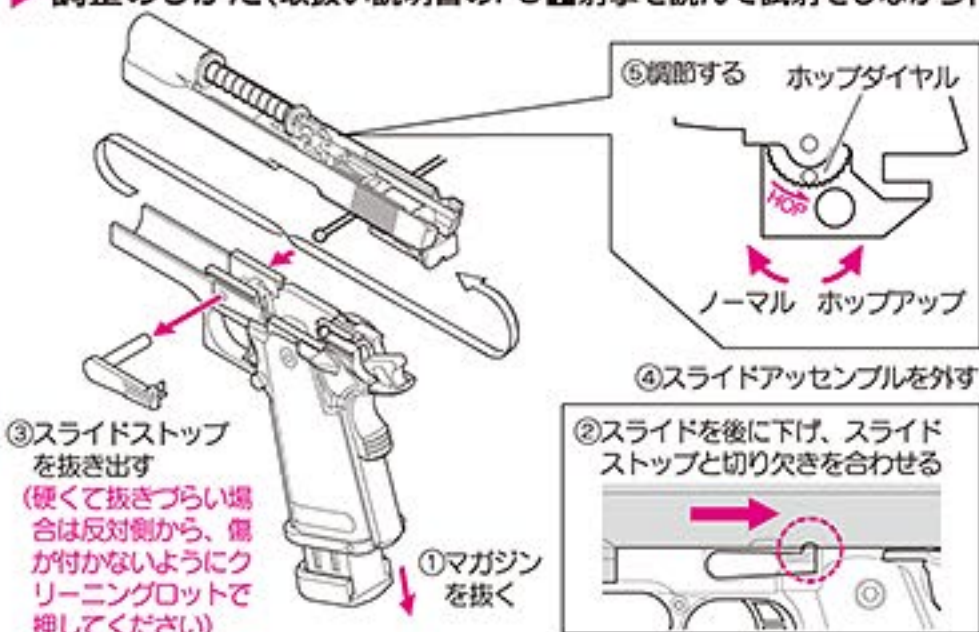
- 粗悪な弾を使用すると弾ぶまりをおこします。弾ぶまりをしたまま撃ち続けると内部メカをこわします。また、一度使用した弾、汚れた弾も同様で、ゴミ付着によりホップが不安定になります。弾ぶまりを直すときやクリーニングするときは、ホップバックンをいためないように注意する。(8P 23参照)

- 5000発位撃ったら、ホップバックンにシリコンオイルスプレーを0.5~1秒間スプレーし、クリーニングロッドで汚れを落としてください。(スプレー後60~70発前後はホップが不安定になる事がありますが、故障ではありません。)

8 可変ホップアップシステムの説明

このシステムは、発射されるBB弾に一定方向の回転を与える事によりBB弾に揚力を持たせ、普通の発射機構が放物線を描く弾道に対し、より遠い目標に向かって水平に、かつ遠距離に飛ばす事を実現させたものです。さらにマルイの可変ホップアップシステムは固定式のものとは異なり、ダイヤルやレバー調整でスピンのかかり方をワンタッチで微調整することができる、まさに理想的なホップアップシステムです。

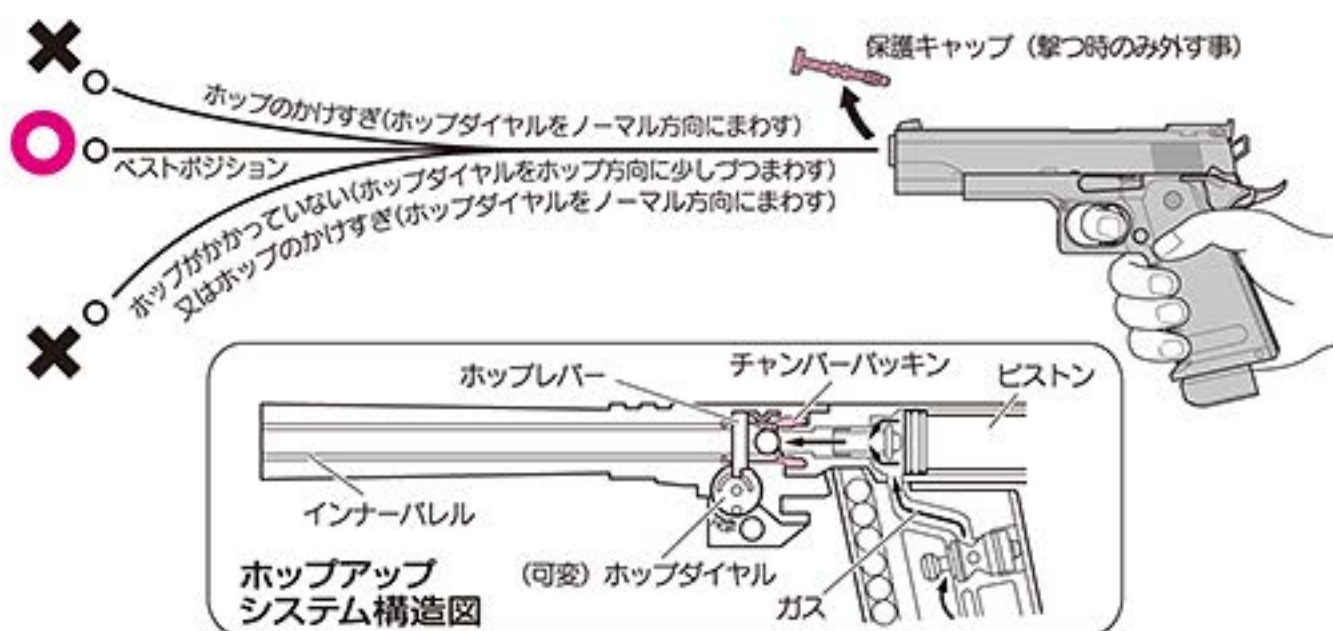
▶調整のしかた(取扱い説明書のP5 射撃を読んで試射をしながら行ってください。)



- ホップアップの調整をする場合は、必ず①~⑤の順に従ってください。
- ホップダイヤルを少しずつホップ方向に回すと、ホップがかかります。(BB弾が水平に飛ぶところがベストです。)
- あまり強くかけすぎると逆に飛行性能を悪くしますので、必ず水平になったらやめてください。
- ホップダイヤルは、一定以上ムリに回してかけようとすると故障の原因となります。

△注意 ホップダイヤルをノーマル方向に(ホップを弱める)回していくと、まれにチャンバー内の弾が銃口よりこぼれてしまう場合があります。その場合は、多少ホップをかけてください。(BB弾を止めるストッパーが引っ込む為で、故障ではありません。)

- 下図の様にBB弾が水平に飛ぶ位置がベストポジションで飛距離もUPします。



ご使用上の注意 (必ず守ってください)

- ホップダイヤルを回しすぎると弾ぶまりをおこします。そのまま撃ち続けると、内部機構が破損します。
- 弾ぶまりをおこした場合は、すぐに撃つのをやめてホップダイヤルをノーマル位置に戻し、クリーニングロッドでつまった弾を取り出します。(8P 22参照)
- 弾ぶまりを直す時やクリーニングする時は、ホップ調整レバーを必ずノーマル位置まで戻します。(戻さないでチャンバーバックンをいためます。)
- 一度使用した弾、汚れた弾は絶対に使用しないでください。(チャンバーにゴミが付く、ホップが不安定になります。)
- 5000発位撃ったら、チャンバーにシリコンオイルスプレーを0.5~1秒間スプレーしてください。(8P 23参照:スプレー後、約60~70発前後はホップが不安定になる事がありますが、故障ではありません。)
- 誤った使用方法、分解、改造などによる故障・事故について当社では一切責任を負いません。また、それらの修理費用はお客様の負担となります。

ホップがかからない時は…

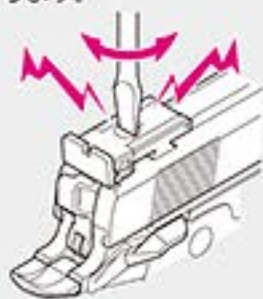
※1=お買い求めの販売店、または当社アフターサービス部にお問い合わせください。

銃の状態	原因	対処の方法
弾が上に飛ぶ	ホップのかけすぎ	ホップダイヤルを「弱」方向に少しづつ戻してください
弾があまり飛ばない(ホップがかからない)	ホップの弱めすぎ	ホップダイヤルを「強」方向に少しづつ回してください
	チャンバーバックンの汚れや、油の付着	4~5マガジン分試射をするか、クリーニングロッドで汚れを落としてください(P8 22)
	チャンバーバックンの摩耗破損	※1

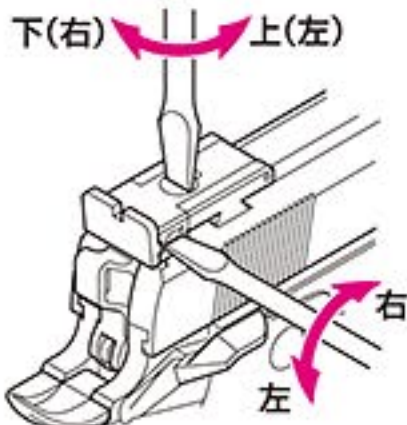
銃の状態	原因	対処の方法
調整ができない	チャンバーバックン、またはパーツ破損	※1
弾ぶまりを起こす	ホップのかけすぎ	ホップダイヤルを「弱」方向に少しづつ戻してください
	BB弾の不良、径が大きい	東京マルイ 電動ガン対応 0.2g~0.25gBB弾を使用してください
	チャンバーバックンが汚れている	クリーニングロッドで汚れを落とすか(P8 22)、または※1

⚠️ 注意

- サイトの調整時に、ネジを必要以上に締めすぎない事。破損する場合があります。



9 サイトの調整



図の様に狙い、弾がターゲットの中心に当たる様にリアサイトを調整します。
(複数発撃って平均を取って調整してください。)



左に当たる場合は、リアサイト右側のネジをマイナスドライバーで右に回して調整します。(左に回すと左にずれます。)
下に当たる場合は、リアサイト上側のネジをマイナスドライバーで上(左方向)に回して調整します。下(右方向)に回すと当たる場所が、下にずれます。

⚠️ 注意

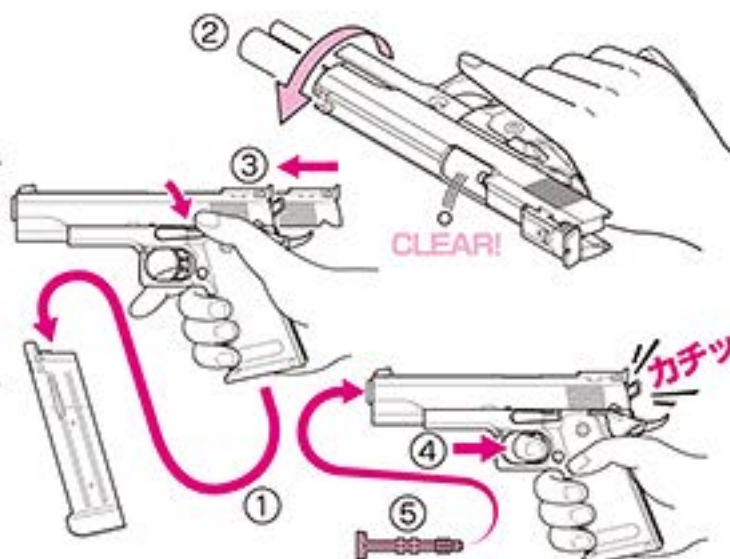
- 保管する場合は、ガスが残っていないかを確認してください。残っている場合は、弾を入らずに、空撃ちをしてガスを空にしてください。



10 発射終了 (保管)

- ① マガジンを抜き取ります。
- ② チャンバーに残弾がないかを確認します。弾が残っている場合は、銃を逆さにして、弾を取り除いてください。もしもBB弾が出てこない場合は、8P 13 メンテナンスの2.弾づまりの取り方と同じ手順で、残った弾を取り除いてください。
- ③ スライドストップを解除します。
- ④ 安全な方向に向けて、トリガーを引き空撃ちします。
- ⑤ 保護キャップを装着します。

⚠️ 警告 夏場など温度が高くなる場所への放置は、絶対にしないでください。

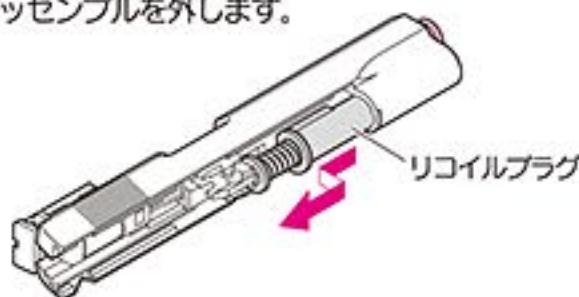
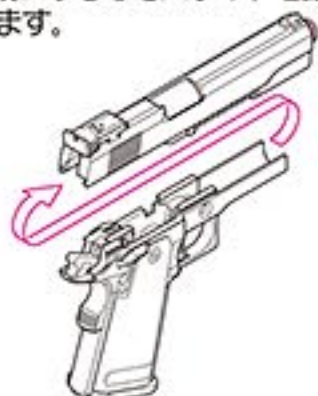


⚠️ 注意

- これ以上の分解はしないでください。正常に作動しなくなるなど危険性を誘発します。
- 誤った使用方法、分解、改造などによる故障、事故については当社では一切責任を負いません。またそれらの修理費用はお客様の負担となります。
- リコイルプラグを外すとき、スプリングが飛び出す恐れがありますので注意してください。

11 メンテナンスのための通常分解 (フィールドストリッピング)

1. マガジンキャッチボタンを押してマガジンを外します。
2. スライドを後方にずらして切り欠き合わせ、スライドストップを抜き取ります。
3. 前にずらしてスライドを抜きます。
4. リコイルプラグを引きながらリコイルスプリングアッセンブルを外します。
5. バレルを前方に抜き取ります。



⚠️ 警告

- 組違い、欠落に起因する作動不良等で起こる事故、故障等のトラブルについては、当社では一切の責任を負いかねますので、ご了承ください。

12 組み立て

メンテナンス終了後、分解と逆手順で行ってください。

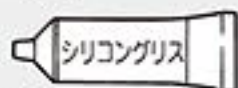
注意

●必ずシリコンメンテナンススプレー・シリコングリスを使用し、CRC鋳物油等は使用しないでください。(パーツが解けてしまいます)

●マガジン内やシリンダー内への注油は定期的に行ってください。但し、必要以上に付けすぎるとホップのかかりが悪くなります。



シリコンオイルスプレー別売



シリコングリス別売 (2g×2ヶ入)

●必ずホップアップをノーマルに戻してからクリーニングロッドを入れてください。

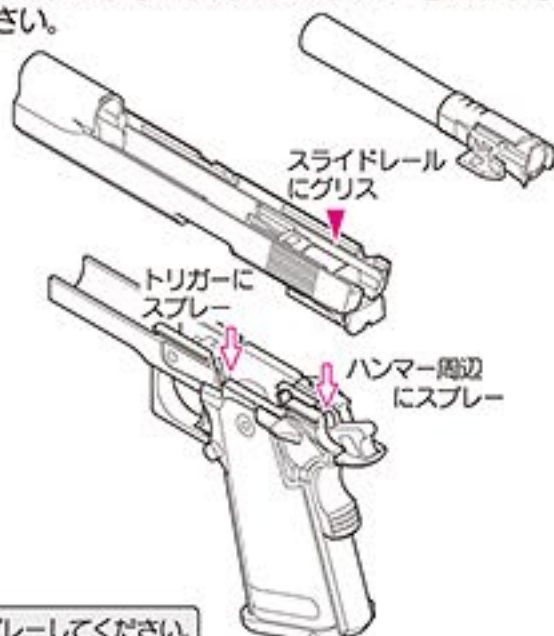
注意

●チャンバー内は、非常に精密ですので、一度使用したBB弾は使用しないでください。又、硬いブラシなどはホップチャンバーバッキンを痛める恐れがあります。

●メンテナンス後、60~70発前後はホップが不安定になることがあります。が故障ではありません。

13 メンテナンス

1. 作動部分の動きをスムーズに保つため、定期的にメンテナンスシリコンオイルスプレーを注油してください。



① 印にスプレーしてください
② 印にシリコングリスを塗ってください

※メンテナンス時にネジのガタつきがある場合は、ドライバーで締め直してください。

3. 集弾性が落ちてきた時のメンテナンス



メンテナンスの順序

- ① 総弾口よりシリコンスプレーを0.5~1秒間スプレーします。
- ② クリーニングロッド (綿付き) で上図のようにクリーニングして終了です。(マガジンにBB弾を入れて、1マガジン程度撃ってください)

2. 弾づまりの取り方

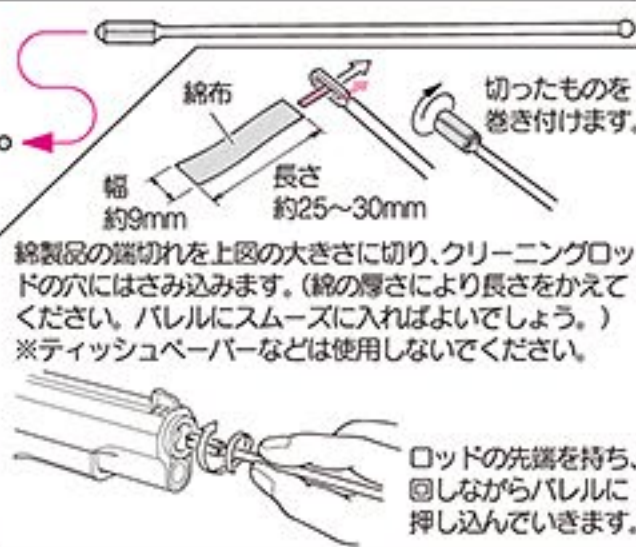
- ① マガジンキャッチボタンを押して、マガジンを外します。
- ② スライドストップをかけます。(スライドオープンの状態)



- ③ 銃口からクリーニングロッドを差し込みます。
- ④ 下図のようにロッドでつまっている弾を押し出します。ホップチャンバーバッキン



※ホップはノーマルに戻してから

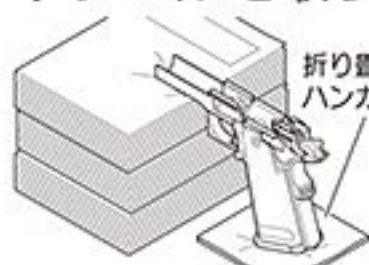


綿製品の端切れを上図の大きさに切り、クリーニングロッドの穴にはさみ込みます。(綿の厚さにより長さを変えてください。バレルにスムーズに入ればよいでしょう。)
※ティッシュペーパーなどは使用しないでください。

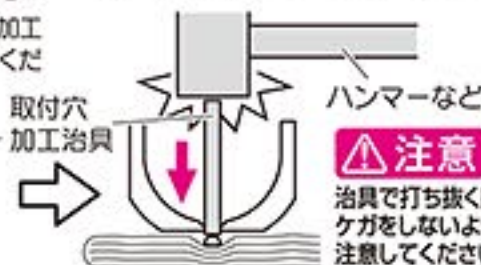
ロッドの先端を持ち、回しながらバレルに押し込んでいきます。

14 マウントレールを取り付ける場合は (7P ④を参照して、スライドを外してください。)

不要な雑誌等を高さ10~11cm程度になるように積み重ねた上にシャーシ前部を乗せてください。



印の箇所を取付穴加工治具で打ち抜いてください。



注意

治具で打ち抜く際は、ケガをしないよう十分注意してください。

付属のネジでマウントレールをシャーシにしっかりと固定します。

ねじ込みが硬い場合はネジ穴にシリコンオイルを注油してください。

15 トラブルクリニック (故障内容自己診断/こんなときは...)

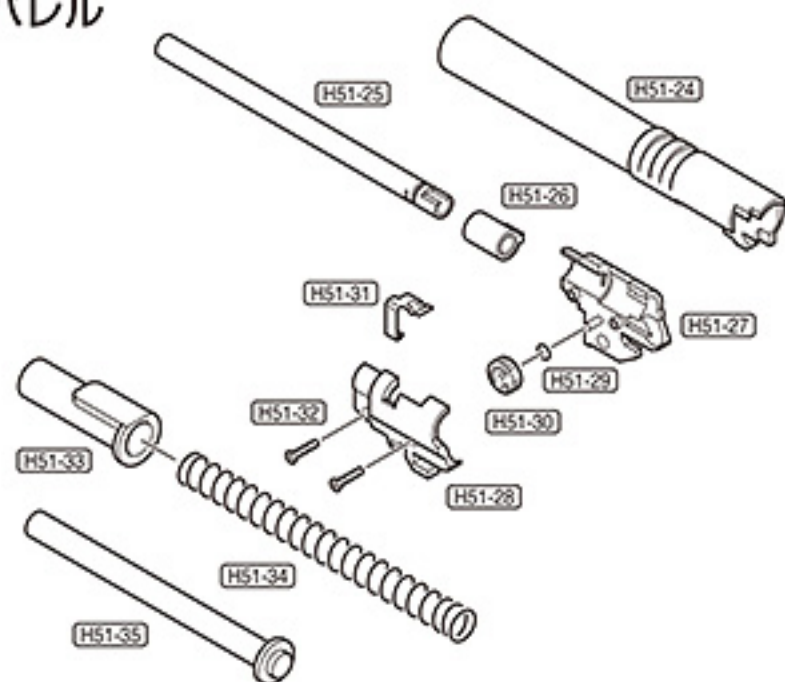
※1=お買い求めの販売店、または当社アフターサービス部にお問い合わせください。

銃の状態	原因	対処の方法
作動しない	セフティがかかっている	セフティOFFにしてください(P5 ⑥)
	マガジンへのガスの注入過多	マガジンの放出バルブを数回たたいて、ガスを少量づつ放出してください ※2.3.4.5.6.7.8.9.10.11.12.13.14.15.16.17.18.19.20.21.22.23.24.25.26.27.28.29.30.31.32.33.34.35.36.37.38.39.40.41.42.43.44.45.46.47.48.49.50.51.52.53.54.55.56.57.58.59.60.61.62.63.64.65.66.67.68.69.70.71.72.73.74.75.76.77.78.79.80.81.82.83.84.85.86.87.88.89.90.91.92.93.94.95.96.97.98.99.100.101.102.103.104.105.106.107.108.109.110.111.112.113.114.115.116.117.118.119.120.121.122.123.124.125.126.127.128.129.130.131.132.133.134.135.136.137.138.139.140.141.142.143.144.145.146.147.148.149.150.151.152.153.154.155.156.157.158.159.160.161.162.163.164.165.166.167.168.169.170.171.172.173.174.175.176.177.178.179.180.181.182.183.184.185.186.187.188.189.190.191.192.193.194.195.196.197.198.199.200.201.202.203.204.205.206.207.208.209.210.211.212.213.214.215.216.217.218.219.220.221.222.223.224.225.226.227.228.229.230.231.232.233.234.235.236.237.238.239.240.241.242.243.244.245.246.247.248.249.250.251.252.253.254.255.256.257.258.259.260.261.262.263.264.265.266.267.268.269.270.271.272.273.274.275.276.277.278.279.280.281.282.283.284.285.286.287.288.289.290.291.292.293.294.295.296.297.298.299.300.301.302.303.304.305.306.307.308.309.310.311.312.313.314.315.316.317.318.319.320.321.322.323.324.325.326.327.328.329.330.331.332.333.334.335.336.337.338.339.340.341.342.343.344.345.346.347.348.349.350.351.352.353.354.355.356.357.358.359.360.361.362.363.364.365.366.367.368.369.370.371.372.373.374.375.376.377.378.379.380.381.382.383.384.385.386.387.388.389.390.391.392.393.394.395.396.397.398.399.400.401.402.403.404.405.406.407.408.409.410.411.412.413.414.415.416.417.418.419.420.421.422.423.424.425.426.427.428.429.430.431.432.433.434.435.436.437.438.439.440.441.442.443.444.445.446.447.448.449.450.451.452.453.454.455.456.457.458.459.460.461.462.463.464.465.466.467.468.469.470.471.472.473.474.475.476.477.478.479.480.481.482.483.484.485.486.487.488.489.490.491.492.493.494.495.496.497.498.499.500.501.502.503.504.505.506.507.508.509.510.511.512.513.514.515.516.517.518.519.520.521.522.523.524.525.526.527.528.529.530.531.532.533.534.535.536.537.538.539.540.541.542.543.544.545.546.547.548.549.550.551.552.553.554.555.556.557.558.559.560.561.562.563.564.565.566.567.568.569.570.571.572.573.574.575.576.577.578.579.580.581.582.583.584.585.586.587.588.589.590.591.592.593.594.595.596.597.598.599.600.601.602.603.604.605.606.607.608.609.610.611.612.613.614.615.616.617.618.619.620.621.622.623.624.625.626.627.628.629.630.631.632.633.634.635.636.637.638.639.640.641.642.643.644.645.646.647.648.649.650.651.652.653.654.655.656.657.658.659.660.661.662.663.664.665.666.667.668.669.670.671.672.673.674.675.676.677.678.679.680.681.682.683.684.685.686.687.688.689.690.691.692.693.694.695.696.697.698.699.700.701.702.703.704.705.706.707.708.709.710.711.712.713.714.715.716.717.718.719.720.721.722.723.724.725.726.727.728.729.730.731.732.733.734.735.736.737.738.739.740.741.742.743.744.745.746.747.748.749.750.751.752.753.754.755.756.757.758.759.760.761.762.763.764.765.766.767.768.769.770.771.772.773.774.775.776.777.778.779.780.781.782.783.784.785.786.787.788.789.790.791.792.793.794.795.796.797.798.799.800.801.802.803.804.805.806.807.808.809.810.811.812.813.814.815.816.817.818.819.820.821.822.823.824.825.826.827.828.829.830.831.832.833.834.835.836.837.838.839.840.841.842.843.844.845.846.847.848.849.850.851.852.853.854.855.856.857.858.859.860.861.862.863.864.865.866.867.868.869.870.871.872.873.874.875.876.877.878.879.880.881.882.883.884.885.886.887.888.889.890.891.892.893.894.895.896.897.898.899.900.901.902.903.904.905.906.907.908.909.910.911.912.913.914.915.916.917.918.919.920.921.922.923.924.925.926.927.928.929.930.931.932.933.934.935.936.937.938.939.940.941.942.943.944.945.946.947.948.949.950.951.952.953.954.955.956.957.958.959.960.961.962.963.964.965.966.967.968.969.970.971.972.973.974.975.976.977.978.979.980.981.982.983.984.985.986.987.988.989.990.991.992.993.994.995.996.997.998.999.1000.

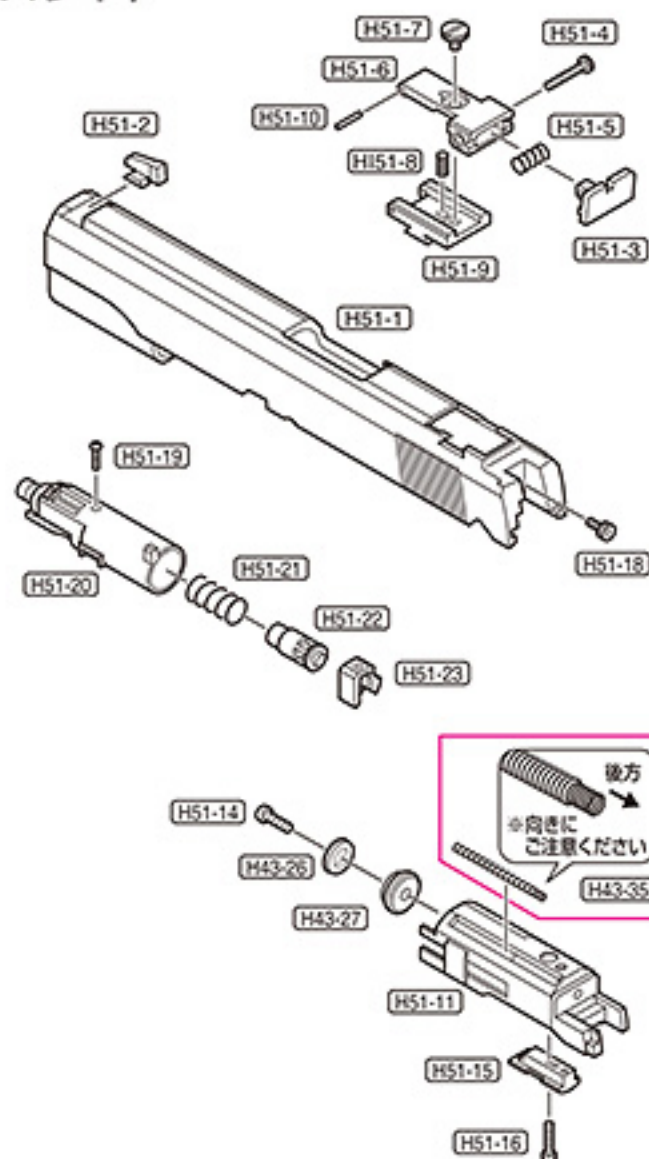
銃の状態	原因	対処の方法
スライドが前進しない	総弾口付近に、BB弾、または異物が挟まっている	スライドオープン状態にし、BB弾、または異物を取り除いてください
BB弾は発射されるが、スライドの動きが悪い	気温が低すぎる(冬季等)	暖かい室内等にししばらく置き、マガジン温度を20℃以上に戻してから使用してください。スベアマガジンを用意し、交互に入れ替えて使用すると良いでしょう
	ガス切れ	ガスを注入してください(P4 ②)
	シリンダー内のバルブ及び、ピストンパーツバルブブロッカーの不良	※1
BB弾の飛距離が短くなった	マガジンガスキットの摩耗・破損	※1
	シリコンオイル、及びグリス切れ	メンテナンスをしてください(P8 ⑬)
	チャンバーバッキンの破損	※1
	バルブスプリングの疲弊	※1
	バルブパーツの破損	※1

パーツリスト

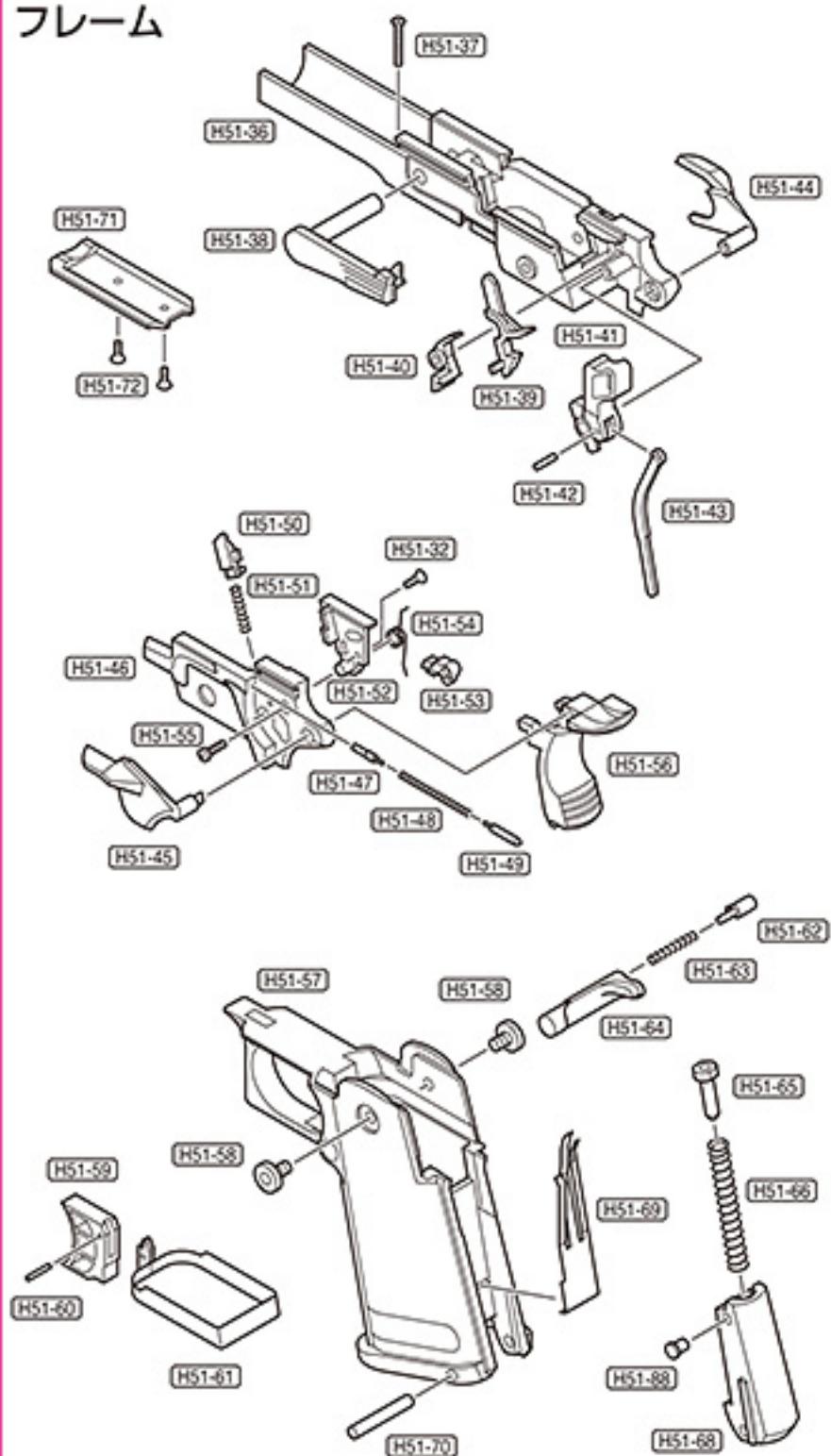
バレル



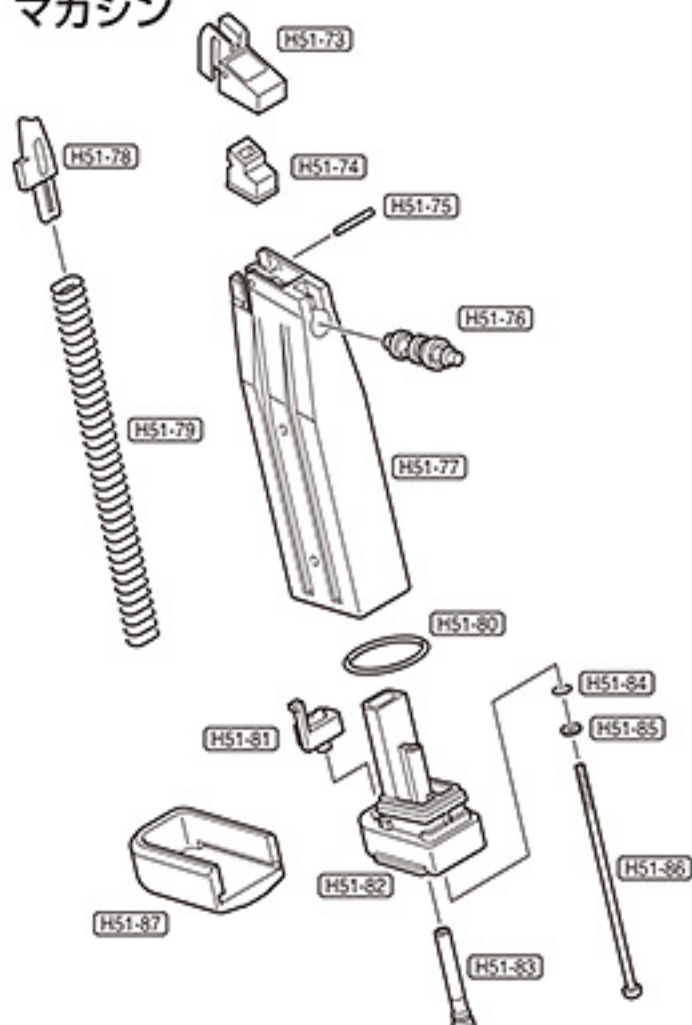
スライド



フレーム



マガジン





※ピカティニーとは？

銃本体に取り付けてある汎用20mmレールの事。通称「ピカティニーレール」とも呼ばれ、90年代後半に確立した統一のレール規格。当初NATOの[STANAG]規格として広まり、その後アメリカ軍にも採用され、ニュージャージーの「ピカティニー・アーセナル」アメリカ軍研究機関などが深く関わった事からこの名称が付いたと推測される。ちなみに、アメリカ軍の制式採用ナンバーは「MIL-STD1913」である。

最強戦闘銃伝説=.45口径神話

100年前の南方の島、フィリピンでの戦いの時、アメリカ軍はそれまで使用していた.38口径拳銃弾の威力不足に悩まされていた。そこでアメリカ軍は新弾薬「.45口径弾」を戦線に投入、辛くも勝利を得たのである。その経験以後アメリカでは「戦場における最後の防衛線であるサイドアーム=拳銃は、1発でノックダウンできる「ストップパワー」を有した.45口径でなければならない!」という「神話」が生まれた。そして1911年にアメリカ軍制式採用された軍用拳銃、コルトM1911=通称「ガバメント.45」は、じつに74年間もの間、その座をキープし続けるのである。1985年には9mmパラベラム弾を使用した多弾数(15+1発)のM92Fに、その座を明け渡したガバメントだが「戦いの現場」特にスペシャル・フォースでは引き続き使われ続けた。感覚の麻痺した麻薬常習者やハイテク防弾着を着込んだテロリストに対し、9mm弾の威力不足が露呈したのである。アメリカ海兵隊の「MEUピストル」や、FBI人質救出チームの「HRTモデル」、ロサンゼルス市警察/SWAT制式採用の「キンバークスタムII」などは全て、ガバメントをベースにしたカスタム。ブランド名・機種名は明らかにされていないが、デルタ・フォースも同様のカスタム・ガバを使用していると言われている。しかしM92Fの15+1発に対して、ガバメントは7+1発。装弾数の少なさが唯一の弱点ではあった。

それを補う存在こそ、ポリマーグリップとダブルカラム(複列式)マガジンを使用するハイキャパシティ(多弾数)ガバメントであり、現在世界中の軍・警察関係者が、名銃=ガバメントをさらに進化させ、〈戦いの切り札〉として熱い注目を寄せている。

勝てるハイキャパ! 東京マルイ/ガスブローバックガン「ハイキャパ5.1 ガバメントモデル」

東京マルイのハイキック・ガスブローバックシリーズ新製品「Hi-CAPA5.1 ガバメントモデル」は、戦いの最先端にある特殊部隊仕様カスタム・ガバやシューティング・ガンの最新コンセプト・スタイルを想定している。すなわちそのフォルムはガバメント唯一の弱点である装弾数の少なさをカバーするハイキャパシティ対応デザイン。驚異的な多弾数と、ガスブローバックとしても有利な作動環境を実現する大型ダブルカラムマガジンをスッキリと収納するため、フレームはポリマー製のグリップと金属製シャーシを組み合わせた「マコーミックフレーム」スタイルとなっている。スライドは230グレインの重量弾をフルパワーで発射する*.45ACPミリタリーボール+P*対応を想定したく角型ヘヴィタイプ。エッジの効いたフォルムだけでなく、〈スライド上面の反射防止グルーブ(溝)〉や、〈セミワイド・エジェクションポート〉など、機能的な面からの考証もパーフェクト。その他、〈フルアジャスタブル・リアサイト〉、〈シルバー・スクエアハンマー〉、〈セミワイド&アンビデクストラウス(左右両側)・サムセーフティ〉、〈インデックスド・グリップセーフティ〉、〈プラスチック製軽量トリガー〉など、カスタムガバメントとして現時点で考えうる限りのフルハウス装備を施している。さらに現代の戦闘銃では必須アイテムである〈20mmピカティニー規格アンダーマウント〉も付属。各種タクティカルライトなどを自在に取り付けることが可能だ。そして好みに応じて「レール無し」も選択できる2スタイル方式を採用し、穴があかないスタイリングは、見た目にもスタイリッシュで色々なシチュエーションにも対応が可能だ。片手で撃つ事が躊躇されるほどの〈ハイキック・ブローバック〉はまさに、.45口径ミリタリーボールを彷彿とさせる迫力! 工具ナシでの調整が可能なくダイヤル式可変ホップアップ・システムも標準装備されカスタム・ガバ特有の〈テーパード・コーンバレル〉や〈リコイルSPガイド〉とも相まって〈ハイグリーブング〉の実射性能を誇る。最新カスタムガバメントのこの姿形!そしてこの性能!「東京マルイ/Hi-CAPA 5.1 ガバメントモデル」こそ、フィールドやレンジの王者として君臨するに相応しい。

ハイキャパ5.1 ガバメントモデル/ガスBLKガン データ	
型名	ハイキャパ5.1ガバメントモデル
全長	222mm
重量	844g
銃身長	112mm
装弾数	31+1発
弾丸	6mmBB弾

ハイキャパシティ ガバメント/実銃データ	
型名	ハイキャパシティ ガバメント.45オートマチック
全長	222mm(グリップセーフティの形状により異なります。)
重量	900g
銃身長	127mm
装弾数	13+1発
弾丸	.45ACP弾



<http://www.tokyo-marui.co.jp/>

改正銃刀法 東京マルイの製品はすべてクリアーしています。

改造などを施した製品、及び分解・改造によって発生した事件、事故、怪我、故障につきましては、当社では一切の責任を負いません。